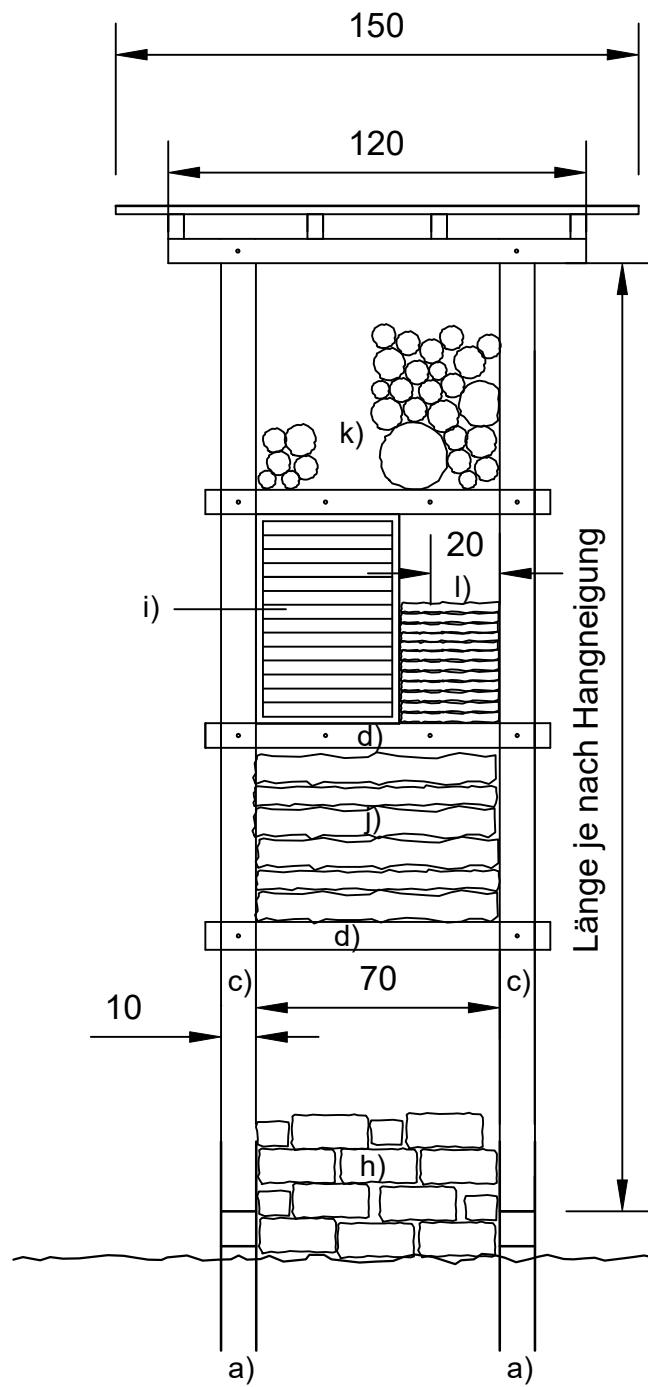
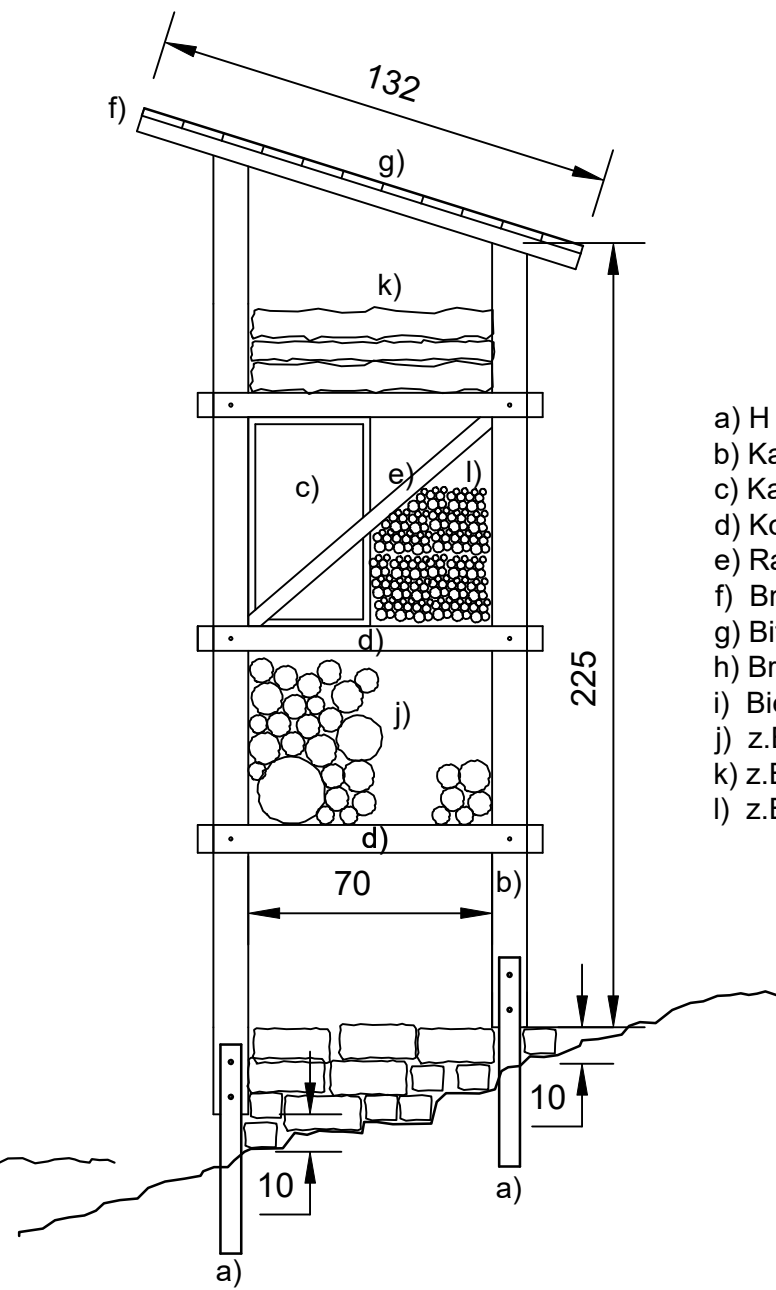


Lebensturm

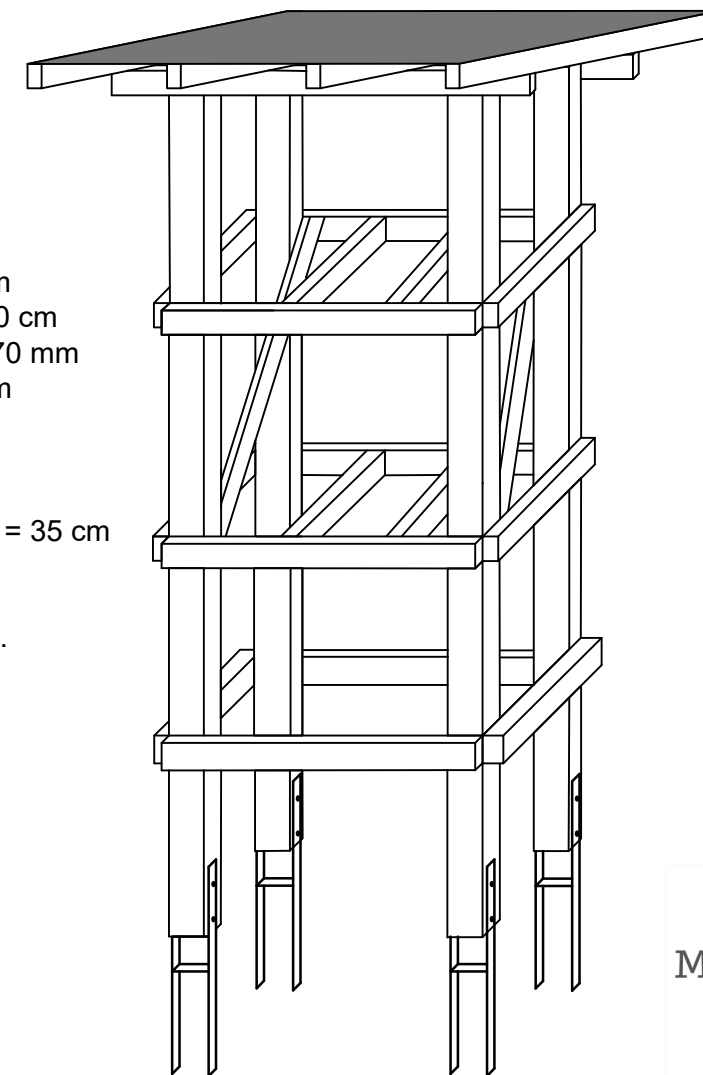
Frontansicht



Seitenansicht



Perspektive



- a) H - Pfostenträger, 600*101*6 mm
- b) Kantholz aus Lärche, 225*10*10 cm
- c) Kantholz aus Lärche, ca. 300*10*10 cm
- d) Konstruktionsholz aus Lärche, 45*70 mm
- e) Rahmenholz aus Lärche, 28*45 mm
- f) Bretter aus Lärche, 120*23 mm
- g) Bitumen - Dachpappe
- h) Bruchsteine aus Kalkgestein
- i) Bienenhaus, h = 60 cm, b = 40 cm, t = 35 cm
- j) z.B. alte Weinbergspfähle
- k) z.B. Rebenholz
- l) z.B. Schilfrohr, Staudenstengel, etc.

Lebendige
Moselweinberge



Dienstleistungszentrum Ländlicher Raum (DLR) Mosel
www.lebendige-moselweinberge.de